

گروه بندی ژنوتیپ‌های قرمز بر اساس ارتباط صفات مختلف کمی و کیفی با استفاده از روش‌های آماری

Grouping of red bean genotypes based on the relationship between some quantitative and qualitative traits-using multivariate statistical methods

آذر محمدی، محمد رضا پیر، محمود سلوک، و بدرضا دری

چکیده

محمدی، آ.، م. ر. بی‌همتا، م. سلوکی و ح. ر. دری. گروه بندی ژنوتیپ‌های قرمز بر اساس ارتباط صفات مختلف کمی و کیفی با استفاده از روش‌های آماری. *بره. مجله علوم زراعی ایران*. () -

به منظور بررسی رابطه بین برخی صفات کمی و کیفی موثر بر عملکرد دانه، ۱ ژنوتیپ با قرمز در قالب طرح بلوک‌های کامل تصادفی با سه تکرار در مزرعه تحقیقات دانشکده کشاورزی کرج در سال ۱۳۹۱ و پس از انجام داداشت برداری لازم تجزیه و تحلیل چند متغیره بر روی صفات مورد اندازه‌گیری انجام گرفت. تجزیه واریانس داده‌ها نشان داد که تنوع ژنتیکی بالایی برای صفات مورد نظر در میان ژنوتیپ‌های قرمز وجود داشت. در تجزیه رگرسیون گام به گام هفت صفت کمی وارد مدل شدند که در برگزیده کمیت دانه و مرفولوژی بوته بودند. در میان این صفات وزن غلاف و طول میانگره با بالاترین ضرایب همبستگی به ترتیب دارای اثر مستقیم ۱ / و ۱ / - بودند. در تجزیه عامل‌ها درصد تغییرات کل بوسیله هشت عامل توجیه شد که این عوامل به دو دسته عوامل اولیه شامل صفات کمی مرفولوژیک و فیزیولوژیک موثر بر عملکرد دانه و عوامل ثانویه در برگزیده صفات موثر بر کیفیت پخت دانه همچون قابلیت زودپزی و فرم بوته تقسیم شدند. در تجزیه خوشه‌ای پانزده ژنوتیپ به سه گروه متمایز تقسیم شدند. ژنوتیپ KS31169 دورترین قرابت را با بقیه ژنوتیپ‌ها داشت و پیش‌بینی می‌شود که تلاقی آن با ژنوتیپ‌های گروه اول بهترین دورگ‌ها را ایجاد کند و در نسل‌های در حال تفرق و تفکیک تنوع قابل توجهی را جهت انتخاب برای به‌زادگر فراهم کند.

واژه‌های کلیدی: با قرمز، صفات کمی، صفات کیفی، عملکرد دانه، تجزیه خوشه‌ای.

تاریخ دریافت: / /

- فارغ التحصیل کارشناس ارشد اصلاح نباتات، دانشگاه زابل (مکتبه کننده).

- استاد دانشکده کشاورزی کرج، دانشگاه تهران.

- بات علم دانشگاه زابل.

- بات علم مرکز تحقیقات کشاورزی و منابع طبیعی استان مرکزی.

دانه ؛ امین و همکاران (Amini *et al.*, 2000) در بررسی صفات مرفولوژیک لوبیا به روش تجزیه عامل مؤثر بر عملکرد دانه را شناسایی کرد؛ که / درصد از تغییرات داده‌ها را توجیه می‌کردند و بان داشتند که برای اصلاح ارقام لوبیا بهتر است گزینش براساس تعداد و وزن غلاف، طول و عرض غلاف در، تعداد گره، تعداد دانه در بوته و وزن دانه باشد. رافی و نات (Raffi and Nath, 2004) با مطالعه تنوع ژنتیک و وراثتی صفات مختلف در لوبیا در ایران دریافتند که لوبیا سبز مثبت و منفی - داری با تعداد غلاف در بوته، طول غلاف، تعداد بذر در بوته و وزن دانه دارد. آگاروال و سینک (Aggarwal and Singh, 1973) ارقام لوبیا در نتیجه گرفتند که عملکرد دانه با روز تا ۱۰ روز، روز تا رسیدگی کامل، تعداد غلاف در بوته، تعداد بذر در غلاف و وزن صد دانه به طور منفی داری دارد. اما صفت تعداد غلاف در گیاه با وزن صد دانه همبستگی دارد. بنت و همکاران (Bennet *et al.*, 1977) با بررسی گزارش کردند که تعداد غلاف در گیاه از اجزاء مهم و بسیار حساس عملکرد دانه نسبت به تراکم زیاد؛ در واحد سطح، که خود تابع از دو صفت تعداد، در گیاه و تعداد غلاف در هر گره است. صراف (Sarafi, 1978) نشان داد که عملکرد دانه در لوبیا صفت پیچیده‌ای است که وابسته به سه جزء تعداد غلاف در بوته، تعداد دانه در غلاف و وزن صد دانه می‌باشد. بین عملکرد دانه و هر یک از اجزاء همبستگی اما بین خود اجزاء است. امین و همکاران (Amini *et al.*, 2002) با انجام تجزیه صفات مختلف در لوبیا اظهاری داشتند که صفات تعداد گره روی شاخه اصلی، ارتفاع بوته، طول غلاف، وزن غلاف، تعداد غلاف در بوته، تعداد دانه در بوته و تعداد دانه در غلاف بیشترین تاثیر مستقیم و غیرمستقیم را بر عملکرد دانه داشتند. سانتالا و همکاران

حبوبات متعلق به خانواده بقولات بوده و در بین آنها از نظر سطح زیر کشت و ارزش اقتصادی، مقام اول را دارد. ی (Phaseolus vulgaris L.) با نام انگلی (Common bean) دولبه، دیپلوئید و از خانواده لگوم. زاست. کوچک و بنا. بان (Koocheki and Banayan., 1994). زئولوس دارای از گونه وحشی که آن زراعت به دل داشتند، درصد پروتئین نقش مهم در تامین مواد پروتئین دارد (Lackey, 1983). با در ایران از مهمترین حبوبات محسوب می‌شود که در سطح حدود / هکتار کشت شده و با آن حدود / هکتار (Anon., 2003). مؤثرترین عامل در افزایش تولید با توجه به محدودیت اراضی، انجام تحقیقات در زمینه به-زراعت و به‌نژادی این محصول می‌باشد تا با انتخاب و ارقام با عملکرد بالا و خواص کم و کیفی مطلوب بتوان تولید را در واحد سطح افزایش داد. ارقام اصلاح شده عامل اصلی در افزایش تولید گیاهان محسوب می‌باشند. این ارقام، باشند و در نتیجه عملکرد و تولید را افزایش دهند. شون هوون و و (Schoonhoven and Voysest, 1993) بن هدف در اصلاح لوبیا را به ترتیب اهمیت افزایش عملکرد دانه و کیفیت محصول (پروتئین بالا و اسیدهای آمینه ضروری) اعلام کردند. مجنون حسینی (Majnoon Hosseini, 1993) زدی و (Yazdi Samadi and Abdmishani, 1996) و (Martin *et al.*, 1995) بان کردند که عملکرد مستقیم صفات تعداد غلاف، تعداد بذر در غلاف، وزن صد دانه یا درشتی بذر، تعداد شاخه‌ها، زیاد بودن سطح برگ در ارتباط می‌باشد. میرزایی ندوشن (Mirzaie Nadooshan, 1997) اظهار داشت که صفت تعداد غلاف در بوته و تعداد دانه در غلاف می‌تواند در انتخاب بوته در جهت افزایش عملکرد

از برداشت صفات مرتبط با قابلیت پخت و درصد پروتئین در آزمایشگاه تغذیه اندازه گیری و صفات مورد بررسی بر اساس دستورالعمل های IPGRI ICARDA و CIAT انجام شد (Moghaddam et al., 1994). صفات اندازه گیری شده عبارت بودند از: تعداد روز از کاشت تا جوانه زنی، تعداد روز از کاشت تا درصد کل دانه، تعداد روز از کاشت تا رسیدن اولین غلاف، طول دوره پر شدن دانه، تعداد روز از کاشت تا رسیدن کامل، ارتفاع بوته از سطح خاک تا انتهای ساقه اصلی، بمر، تعداد گره روی ساقه اصلی، تعداد ساقه های، تعداد غلاف در بوته، وزن غلاف بر حسب گرم، تعداد دانه در غلاف، تعداد دانه در بوته، وزن دانه در بوته بر حسب گرم، طول دم غلاف بر حسب سانتیمتر، طول، عرض و قطر دانه بمر، وزن صد دانه بر حسب گرم، طول و قطر میانگره بر حسب بمر، فرم بوته، شاخص جذب آب (Hydration capacity)، شاخص تورم Swelling (capacity) مدت زمان پخت قبل و بعد از جذب آب، بافت و ساختمان دانه، طعم دانه، بو و رایحه دانه و جلوه و ظاهر دانه بعد از پخت و درصد پروتئین بودند. ی ها بر اساس انجام شد. طبق دستورالعمل ICARDA ی پخت از فرمول های زیر کرد: (Moghaddam et al., 1994).

(Santalla et al., 1993) در بررسی ی فرانسوی نشان دادند که وزن غلاف و طول غلاف باهم همبست دارند و تعداد غلاف در بوته با عملکرد غلاف $r = /$ و با صفت عملکرد بذری در هر گیاه $r = /$ این پژوهش منظور بررسی ارتباط صفات کم و کیفی مرتبط با عملکرد دانه در ژنوتیپ و گروه بندی آنها برای استفاده در ی به نژادی با انجام شد.

مواد و روش ها

در این پژوهش ژنوتیپ لوبیای قرمز در قالب طرح بلوک های کامل تصادفی در سه تکرار در مزرعه دانشکده کشاورزی کرج در سال ۱۳۹۰ مورد بررسی قرار گرفتند. ارقام مورد نظر از کلکسیون حبوبات ایستگاه بقات لوبیای (جدول ۱). کشت در بهار بصورت خشکه کاری و به روش جوی و پشته ای با فاصله خطوط از هم و فاصله بوته روی رد. بمر انجام شد. هر ژنوتیپ در سه خط دو متری بصورت دست کشت و بلافاصله آبیاری انجام شد. در طول فصل رشد عملیات ی هرز با دست انجام گرفت. با شروع جوانه زنی برداشت برداری و اندازه گیری صفات مرفولوژیک کمی و کیفی با حذف اثر حاشیه ای مرحله کامل برداشت، بطور مداوم صورت گرفت و پس

$$H.C. = \{Y - [X - (X/100) \times N_2]\} / (N_1 - N_2)$$

$Y =$ وزن بذری بعد از جذب آب $X =$ وزن بذری قبل از جذب آب
 $N_1 =$ تعداد کل بذری $N_2 =$ تعداد بذری که آب جذب نکرده اند

$$S.C. = (Y_1 - Y_2) - \{(X_1 - X_2) - [(X_1 - X_2) / N_1] \times N_2\} / (N_1 - N_2)$$

$Y_1 =$ حجم آب + بذری که آب جذب کرده اند $Y_2 =$ حجم آب اضافه شده به بذری که آب جذب کرده اند
 $X_1 =$ حجم آب + بذری خشک $X_2 =$ حجم آب اضافه شده به بذری خشک $N_1 =$ تعداد کل بذری
 $N_2 =$ تعداد بذری جذب کننده آب

- 1- International Plant Genetic Resources Institute.
- 2- International Center for Agricultural Research in the Dry Areas.
- 3- Centro Internacional de Agricultura Tropical.

ی انجام شده به واریانس ساده رگرسیون گام به گام، تجزیه (ANOVA) خوشه ای با استفاده از الگوریتم Ward (Arghamee and Bozorgnia, 1991) بود. گروه، ساده، تجزیه (Varimax) نرم افزارهای آماری بکار رفته (al., 1994) $g = \left[\frac{1}{2n} \right]^{\frac{1}{2}}$ (Moghaddam et al., 1994) مختصات اصلی (Principle Coordinate Analysis) و SPSS، SAS Version 8 و PATH 2 بودند.

جدول - کد ژنوتیپ های لویی

Table 1. Code of red bean genotypes.

رد	کد	رد	کد	رد	کد
Row	Code Line	Row	Code Line	Row	Code Line
1	KS31101	6	KS31106	11	KS31111
2	KS31102	7	KS31107	12	KS31138
3	KS31103	8	KS31108	13	KS31139
4	KS31104	9	KS31109	14	KS31169
5	KS31105	10	KS31110	15	KS31170

این دو مطالعه با یکدیگر موافقت دارند.

با در نظر گرفتن عملکرد دانه به عنوان متغیر وابسته و سایر صفات کم به عنوان متغیرهای مستقل در ژنوتیپ های قرمز، ملاحظه می شود که اولین صفتی که وارد مدل شد وزن غلاف بود که به تنهایی بیش از درصد تغییرات عملکرد را توجیه کرد. در مرحله دوم صفت وزن صددانه وارد مدل شد که همراه با وزن غلاف بیش از درصد تغییرات عملکرد را توجیه کرد. در طی این صفات تعداد غلاف در بوته، عرض دانه، طول ممانکره، تعداد دانه در غلاف و تعداد گره روی ساقه اصلی هم وارد مدل شدند و درصد کل تغییرات عملکرد دانه را توجیه کردند (جدول ۱). مدل نهایی پیشنهاد شده بصورت جدول ۱ می باشد که با نتایج ابراهیم و همکاران (Ibrahimi et al., 2001) مطابقت دارد.

به دلیل زیادی تعداد صفات اندازه گیری شده و عدم داری رابطه کلاسه صفات با عملکرد دانه، فقط که در رگرسیون گام به گام وارد مدل

بحث و بحث

به واریانس نشان داد که بین ژنوتیپ ها برای صفات ارتفاع بوته، تعداد گره روی ساقه اصلی، دوره پر شدن دانه، روز تا رسیدگی، طول غلاف، درصد پروتئین، شاخص جذب آب، طول و عرض دانه تفاوت دار در سطح یک درصد وجود داشت (جدول ۱). اثر ژنوتیپ ها روی صفات جلوه و ظاهر، بافت و ساختمان دانه، طعم و مزه دانه بعد از پخت نیز بار دار شده که نشان دهنده تنوع ژنوتیپ موجود در ژنوتیپ های با قرمز مورد بررسی (جدول ۱). تنوع مشاهده شده بین ژنوتیپ ها در تنوع به واریانس ساده روی صفات ارتفاع بوته، روز تا % کل دهی، طول غلاف و وزن صددانه با بیج آزمایش و تحقیقات رافعی و ناث (Raffi and Nath, 2004) مطابقت دارد. به عبارت دیگر در هر دو مطالعه تنوع صفات ارتفاع بوته، درصد کل دهی و طول غلاف بسیار معنی دار و برای صفت وزن صددانه در سطح درصد معنی دار بود، از این رو نتایج

"گروه بندی ژنوتیپ های لوبیای قرمز بر..."

جدول - تجزیه واریانس برای صفات مختلف در ژنوتیپ لوبیا قرمز.

Table 2. Analysis of variance for different traits in 15 red bean genotypes.

		میانگین مربعات Mean Square									
S.O.V.	برات	روز تا جوانه زنی Days to emergence	روز تا رسیدگی Days to maturity	روز تا رسیدن اولین غلاف Days to first pod maturity	طول دوره پرشدن دانه Filling duration	روز تا % غلاف دهی Days to 50% poding	روز تا % دهی Days to 50% lowering	تعداد گره روی ساقه اصلی Nod no. per main Shoot	تعداد ساقه فرعی Sub-shoot No.	ارتفاع گیاه Plant height	
	df										
Block	2	2.16 ^{ns}	107.5 ^{**}	5.70 ^{ns}	208.7 ^{**}	7.11 ^{ns}	36.87 ^{**}	2.16 ^{ns}	1.68 ^{ns}	111.4 ^{**}	
Genotype	14	6.74 ^{**}	25.06 ^{**}	45.12 ^{ns}	35.91 ^{**}	19.28 ^{ns}	26.47 ^{**}	6.74 ^{**}	0.756 ^{ns}	129.9 ^{**}	
Error	28	1.00	5.442	27.33	6.44	21.41	2.209	1.00	0.454	30.19	

(Table 2. continued) ادامه جدول

		میانگین مربعات Mean Square									
درصد پروتئین Protein %	وزن صد دانه 100 Seed weight	عملکرد دانه Seed yield	تعداد غلاف در بوته Pod no. per Plant	وزن غلاف Pod weight	تعداد دانه در بوته Seed no. per Plant	قطر میانگره Internode diameter	طول میانگره Internode length	دانه Seed diameter	عرض دانه Seed weight	طول دانه Seed length	تعداد دانه در غلاف Seed no. per Pod
1096.6 ^{**}	12.74 ^{ns}	9.14 ^{ns}	2.14 ^{ns}	13.45 ^{ns}	50.04 ^{**}	2.01 ^{ns}	0.066 ^{ns}	0.025 ^{ns}	0.405 ^{**}	0.017 ^{ns}	0.352 ^{ns}
189.57 ^{**}	47.18 [°]	4.88 ^{ns}	4.82 ^{ns}	8.55 ^{ns}	129.7 ^{**}	0.707 ^{ns}	0.239 ^{ns}	0.387 ^{ns}	0.597 ^{**}	1.99 ^{**}	0.437 ^{ns}
41.05	20.13	6.09	5.411	8.18	0.351	0.729	0.119	0.277	0.127	0.307	0.347

(Table 2. continued) ادامه جدول

		میانگین مربعات Mean Square									
فرم بوته Plant type	زمان پخت قبل از جذب Time before swelling	زمان پخت بعد از جذب Time after swelling	شاخص تورم Swelling capacity	شاخص جذب آب Hydration capacity	طول غلاف Pod length	طول دم غلاف Pod tail length	بو و عطر دانه Seed Scent	جلوه و ظاهر دانه Seed appearance	طعم و مزه دانه Seed taste	بافت و ساختمان دانه Seed texture and structure	
0.023 ^{ns}	21.18 ^{ns}	167.6 ^{ns}	0.74 [°]	0.003 ^{ns}	1.25 [°]	0.028 ^{ns}	0.114 ^{ns}	1.11 ^{**}	6.45 ^{ns}	0.425 ^{ns}	
2.77 ^{ns}	281.4 ^{ns}	627.7 ^{ns}	0.26 [°]	0.062 ^{**}	1.03 ^{**}	0.07 [°]	1.18 ^{**}	0.771 ^{**}	18.06 ^{ns}	1.28 ^{**}	
0.002	312.8	493.1	0.140	0.011	0.342	0.03	0.212	0.257	23.70	0.466	

* و **: به ترتیب معنی دار در سطح احتمال 1 و / غیر معنی دار ns

* and **: Significant at the 5% and 1% levels of probability, respectively. ns: Non-significant.

جدول ۱ - به رگرسیون گام به گام صفات استفاده شده در مدل نهایی ژنوتیپ لوبیا قرمز.

Table 3. Stepwise regression for the traits used into the final model for 15 red bean genotypes.

		ضرایب استاندارد شده Standardized coefficients					
		B	Std Error	SS	R ²	R ² Partial	F
Intercept	عرض از مبدا	-16.236	1.592	2.116	-	-	103.87**
Weight Pod	وزن غلاف	0.271	0.040	0.928	0.637	0.637	45.49**
100 Seed Weight	وزن صد دانه	0.241	0.019	3.006	0.713	0.076	147.45**
Pod/ Plant No.	تعداد غلاف در بوته	0.369	0.067	0.622	0.867	0.154	30.51**
Width Seed	عرض دانه	1.238	0.149	1.403	0.935	0.068	68.84**
Length Internode	طول میانگره	-0.554	0.179	0.195	0.964	0.029	9.59*
Seed/Pod No.	تعداد دانه در غلاف	0.171	0.019	1.644	0.987	0.029	80.64**
Node/Main shoot	گره روی ساقه اصل	-0.158	0.057	0.157	0.994	0.007	7.74*

* و **: Significant at the 5% and 1% levels of probability, respectively. / و / ب معنی دار در سطح احتمال ۱ و ۵٪

جدول ۲ - بین عملکرد دانه و صفات استفاده شده در مدل رگرسیونی.

Table 4. Phenotypical correlation among seed yield with used traits in regression model.

ردیف Row	Traits	ت	8	7	6	5	4	3	2
1	Seed Yield	عملکرد دانه	0.252 ^{ns}	0.789**	0.351 ^{ns}	-0.540*	-0.067 ^{ns}	0.193 ^{ns}	0.0359 ^{ns}
2	Node No/ Shoot	تعداد گره ساقه اصل	-0.412 ^{ns}	-0.107 ^{ns}	0.761**	0.311 ^{ns}	-0.292 ^{ns}	0.392 ^{ns}	
3	Seed No./Pod	تعداد دانه در غلاف	-0.278 ^{ns}	-0.026 ^{ns}	0.256 ^{ns}	-0.081 ^{ns}	-0.215 ^{ns}		
4	Seed Width	عرض دانه	0.510*	-0.287 ^{ns}	-0.557**	-0.012 ^{ns}			
5	Internode Length	طول میانگره	0.006 ^{ns}	0.469 ^{ns}	-0.018 ^{ns}				
6	Pod No./ Plant	تعداد غلاف در بوته	0.346 ^{ns}	0.133 ^{ns}					
7	Pod Weight	وزن غلاف	-0.026 ^{ns}						

* و **: Significant at the 5% and 1% levels of probability, respectively. / و / ب معنی دار در سطح احتمال ۱ و ۵٪
- (Number 8 is 100 Seed Weight). - (آمورد شماره ۸، وزن صد دانه می باشد).

شدند، ارائه کرد. مده است. همانگونه که مشاهده

شود، صفات وزن غلاف ($r = /$ **) و طول

انگره ($r = - /$ *) دارای دار با

عملکرد دانه، باشند و همبستگی تعداد گره روی

اصل با تعداد غلاف در بوته ($r = /$ **)، عرض دانه

و تعداد غلاف در بوته ($r = - /$ **)، عرض دانه با

وزن صد دانه ($r = / ۵۱$ *) دار می

(جدول ۱). ج. ا. بقات سانتالا و

همکاران (Santalla et al., 1993) و بنت و همکاران

(Bennet et al., 1977) مطابقت دارد.

با کمک اطلاعات بدست آمده از مدل نهایی

رگرسیون و همبستگی های فنوتیپی بین صفات، تجزیه

علیت انجام شد. در این حالت از شش صفت وارد شده

در مدل رگرسیونی جهت تعیین اثر مستقیم و غیر مستقیم

آنها استفاده شد (جدول ۲).

الف) عملکرد دانه از طریق وزن غلاف. این صفت

بن اثر مستقیم مثبت را بر عملکرد دانه داشت

(/) و اثر غیر مستقیم آن از طریق طول میانگره

بزرگ و منفی بود (/ -). این صفت همبستگی بسیار

($r = /$ **) با عملکرد دانه داشت.

ب) عملکرد دانه از طریق وزن صد دانه. این صفت

دارای اثر مستقیم (/ -) برد دانه می باشد و

اثر غیرمستقیم آن با عملکرد از طریق عرض دانه مثبت و

بزرگ بود.

ج) عملکرد دانه از طریق تعداد غلاف در بوته. اثر

مستقیم این صفت بر عملکرد / بود و اثر غیر

مستقیم آن از طریق عرض دانه منفی و چشمگیر بود.

بولوژیک و کمیت در بوته نامگذاری .
مل دوم شامل تعداد گره روی ساقه اصل ، طول دانه و
غلاف بوده و عامل خصوصیات مرفولوژیک بده شد.
عامل سوم با داشتن صفات ارتفاع بوته، طول و
عرض میانگره خصوصیات ارتفاع و اجزای مرتبط با آن
نام گرفت.

عامل چهارم با داشتن صفات شاخص تورم و جذب
اب به خصوصیات مربوط به معروف
بود.

عامل پنجم به دلیل وجود صفات تعداد دانه و غلاف
در بوته عامل کمیت دانه نامیده شد.

بولوژیک بوته معرف

هفتم مربوط به خصوصیات زمان پخت و عامل هشتم ن
با داشتن صفات طول و عرض دانه عامل خصوصیات
مرفولوژیک دانه نامیده شدند (جدول ۱).

نتایج حاصل از این مطالعه در خصوص اهم

صفات دسته بندی شده مؤثر بر عملکرد دانه در تجزیه
عامل ها کاملاً با نتایج گزارشات امینی و
همکاران (Amini et al., 2000) و ابراهیمی و همکاران
(Ibrahimi et al., 2001) مطابقت دارد.

بنا به ضرورت شناخت سهم توام صفات کیفی و کمی بر
روی عملکرد دانه، از تجزیه به مختصات اصلی (PCO)
استفاده شد. در این به اثر صفات به دو مولفه تقسیم

شود. بچ نشان م دهد که جهت ارزیابی سهم
صفات کمی و کیفی در بعد یا مولفه اول صفات شاخص
جذب آب و زمان پخت قبل از جذب آب ، در بعد دوم
صفات تعداد دانه در بوته ، وزن صدانه، شاخص تورم ،
زمان پخت قبل از جذب آب و فرم بوته نسبت به سایر
صفات بر عملکرد مؤثرند (جدول ۱).

از نتایج استنباط م گردد که صفات مؤثر بر کمیت دانه
مثل زمان پخت ، میزان جذب آب توسط دانه هنگام
پخت دارای عملکرد دانه بودند ولی
درصد پروتئین دانه با میزان عملکرد رابطه معکوس
داشت.

همبستگی محاسبه شده برای این صفت با عملکرد دانه
(*) (r = /) بود.

د) عملکرد دانه از طریق عرض دانه. این صفت
دارای اثر مستقیم (/) بر عملکرد دانه بود. اثر
غیرمستقیم آن از طریق وزن غلاف و تعداد غلاف در
بوته منفی بود.

ه) عملکرد دانه از طریق طول میانگره. این صفت
دارای اثر مستقیم منفی و بزرگ (/ -) بر عملکرد
دانه بود و اثر غیرمستقیم آن با عملکرد دانه از طریق وزن
غلاف / بود و همبستگی آن با عملکرد منفی و
معنی دار (r = - / *) بود.

و) عملکرد دانه از طریق تعداد دانه در غلاف. این
صفت دارای اثر مستقیم منفی (/ -) بر عملکرد دانه
بود و همبستگی آن با عملکرد دانه کوچک و
دار بود.

ی) عملکرد دانه از طریق تعداد گره روی ساقه
اصلی. این صفت دارای اثر مستقیم مثبت (/)
عملکرد بود و اثر غیرمستقیم آن با عملکرد دانه از طریق
تعداد غلاف در بوته مثبت و بزرگ بود و در نهایت
کوچک و غبار با عملکرد
دانه داشت.

نتایج حاصله از این تجزیه مسیر انجام
شده توسط ابراهیمی و همکاران (Ibrahimi et al., 2001)
مطابقت دارد. همچنین بیشترین مقدار اثر مستقیم وزن
غلاف بر عملکرد دانه با گزارشات امینی و
همکاران (Amini et al., 2002) موافقت دارد.

تجزیه به عامل ها به روش مولفه های اصل و با
چرخش متعامد و ریماکس روی صفت کمی انجام
با در نظر گرفتن معیار "مقادیر ویژه بزرگتر از
" و مقادیر عامل بزرگتر از /

مشترک استخراج شدند که روی هم رفته بیش از
درصد از تغییرات صفات را توجیه می کنند (جدول ۱).
عامل اول ، صفات تعداد دانه در بوته، وزن
صدانه، روز تا گل دهی و روز تا غلاف دهی بود و

جدول ۵ - بت بر روی صفات کمی در ژنوتیپ لوبیا قرمز.

Table 5. Path analysis of quantitative traits in 15 red bean genotypes.

Quantitative traits	صفات کمی	وزن غلاف Pod Weight	وزن صدانه 100 Seed weight	تعداد غلاف در بوته Pod no. per Plant	عرض دانه Seed width	طول میانگره Internode length	تعداد دانه در غلاف Seed no. per Pod	تعداد گره روی ساقه اصل Nod no. per Shoot	Total Correlation
Pod Weight	وزن غلاف	1.065	0.012	0.108	-0.306	-0.611	0	-0.013	0.797
100 Seed Weight	وزن صدانه	-0.042	-0.497	0.281	0.560	-0.008	0.007	-0.050	0.254
Pod no. per Plant	تعداد غلاف در بوته	0.213	-0.172	0.813	-0.613	0.023	-0.008	0.091	0.351
Seed width	عرض دانه	-0.447	-0.254	-0.454	1.099	0.015	0.006	-0.036	-0.068
Internode Length	طول میانگره	0.756	-0.003	-0.015	-0.014	-1.302	0.002	0.037	-0.541
Seed no. per Pod	تعداد دانه در غلاف	-0.042	0.138	0.208	-0.237	0.105	-0.029	0.047	0.193
Node no. per Shoot	گره روی ساقه اصل	-0.172	0.204	0.619	-0.322	-0.405	-0.011	0.120	0.035

Residual effect= -1.069

اثر باقیمانده: / -

جدول ۶ - مقادیر ویژه و واریانس های عامل های صفات کمی.

Table 6. Eigen values and factors variances in quantitative traits.

Factors	عوامل	مقدار ویژه Eigen value	نسبت واریانس Variance ratio	واریانس تجمعی Cumulative variance
Factor 1	عامل اول	5.586	0.207	0.207
Factor 2	عامل دوم	4.629	0.171	0.378
Factor 3	عامل سوم	4.351	0.161	0.539
Factor 4	عامل چهارم	3.106	0.115	0.654
Factor 5		2.098	0.078	0.732
Factor 6		1.610	0.059	0.791
Factor 7		1.435	0.053	0.845
Factor 8		1.329	0.049	0.894
Others	سایر عوامل	0.210	0.106	1.000

جدول 7 - تجزیه به عامل های صفات کمی در ژنوتیپ با چرخش وار. جاکس

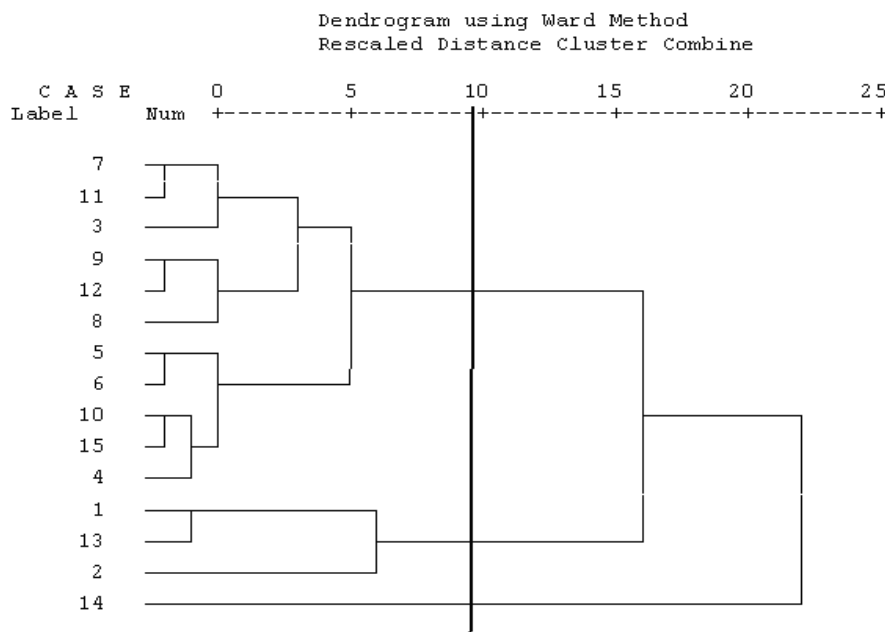
Table 7. Factor analysis by varimax rotation for quantitative traits in 15 red bean genotypes.

Quantitative Traits	صفات کمی	عامل اول Factor1	عامل دوم Factor2	عامل سوم Factor3	عامل چهارم Factor4	Factor5	Factor6	Factor7	Factor8
Plant height	طول بوته	-0.106	-0.033	0.804	0.146	-0.207	-0.059	0.175	-0.142
Sub shoot No.	تعداد ساقه فرعی	0.215	0.003	-0.119	-0.563	0.156	0.005	0.509	0.541
Nod no. per main shoot	تعداد گره روی ساقه اصلی	0.425	-0.633	0.304	0.026	0.261	-0.413	0.148	0.042
Seed no. per Pod	تعداد دانه در غلاف	0.146	-0.161	-0.638	0.564	0.118	0.176	-0.149	-0.087
Days to emergence	روز تا جوانه زنی	0.057	-0.318	-0.244	0.421	0.371	0.311	-0.321	0.190
Days to 50% flowering	روز تا % گل دهی	0.910	-0.217	-0.035	0.171	0.058	0.013	-0.217	-0.051
Days to 50% poding	روز تا % غلاف دهی	0.640	-0.518	-0.289	0.139	-0.210	0.075	0.090	-0.201
Days to first pod maturity	رسیدن اولین غلاف	-0.242	-0.328	-0.391	-0.028	-0.117	0.724	0.173	-0.171
Days to maturity	روز تا رسیدگی	0.251	-0.022	-0.118	0.028	0.063	0.924	-0.090	0.056
Seed filling duration	طول دوره پرشدن دانه	-0.571	0.168	-0.067	-0.134	0.003	0.761	0.110	0.091
Pod length	طول غلاف	-0.120	0.865	0.129	0.023	0.344	-0.031	-0.139	0.025
Pod tail length	طول دم غلاف	-0.012	0.344	0.069	-0.428	0.303	0.614	0.285	0.028
Seed length	طول دانه	-0.296	0.847	-0.007	0.076	0.006	-0.031	0.174	-0.093
Seed width	عرض دانه	-0.522	0.020	-0.176	0.395	-0.294	-0.321	-0.215	-0.529
Seed diameter	قطر دانه	-0.421	-0.383	-0.211	-0.015	0.156	0.303	0.093	-0.514
Internode diameter	قطر میانکره	-0.046	0.381	0.763	-0.153	0.041	-0.195	0.121	0.076
Internode length	طول میانکره	-0.011	0.263	0.839	-0.151	-0.357	0.076	-0.130	-0.056
Seed no. per Plant	تعداد دانه در بوته	0.777	-0.155	-0.081	-0.145	0.535	0.056	0.051	0.144
Pod no. per Plant	تعداد غلاف در بوته	0.290	-0.495	0.148	-0.167	0.562	-0.196	0.129	0.366
Pods weight	وزن غلاف ها	0.076	0.308	-0.256	-0.154	0.770	0.061	-0.019	-0.031
Seed yield	عملکرد دانه	-0.104	0.066	-0.236	0.039	0.936	0.055	-0.106	-0.159
100 Seed weight	وزن صد دانه	-0.859	0.161	0.142	0.121	0.131	0.128	-0.129	-0.220
Hydration capacity index	شاخص جذب آب	0.097	0.158	-0.083	0.895	-0.061	-0.173	-0.168	0.084
Swelling capacity index	شاخص تورم	-0.069	0.003	-0.017	0.972	-0.064	-0.025	0.075	-0.023
Time before swelling	زمان پخت قبل از جذب آب	0.086	0.029	0.059	-0.126	-0.182	0.058	0.914	0.068
Time after swelling	زمان پخت بعد از جذب آب	-0.408	-0.186	0.422	-0.014	0.333	0.134	0.686	-0.104
Protein %	درصد پروتئین	-0.029	-0.097	-0.128	0.097	-0.102	0.057	-0.007	0.907
Total factors	جمع کل فاکتورها	4.139	3.391	3.219	3.152	3.006	3.005	2.150	2.081

جدول ۱ - تجزیه به مختصات اصلی PCO روی صفات کمی و کیفی.

Table 8. Principle coordinate analysis on quantitative and qualitative traits.

Traits	صفات	Dim1	Dim2	Traits	صفات	Dim1	Dim2
Plant height	طول بوته	-0.037	0.067	Seed no. per Plant	تعداد دانه در بوته	0.065	-0.100
Nod no. per main shoot	گره روی ساقه اصلی	0.027	-0.034	Seed no. per Pod	تعداد دانه در غلاف	0.084	-0.017
Swelling capacity index	شاخص تورم	0.099	0.351	Pod no. per Plant	تعداد غلاف در بوته	0.038	-0.024
Hydration capacity index	شاخص جذب آب	0.197	0.039	Pods weight	وزن کل غلاف ها	0.051	-0.026
Days to emergence	روز تا جوانه زنی	0.059	-0.002	Seed yield	عملکرد دانه	0.063	0.016
Days to 50% flowering	روز تا % گل دهی	0.065	-0.040	100 Seed weight	وزن صد دانه	0.022	0.124
Days to 50% ponding	روز تا % غلاف دهی	0.041	-0.027	Sub-shoot no.	تعداد ساقه فرعی	0.0006	-0.047
Days to first pod maturity	روز تا رسیدن اولین غلاف	0.027	0.002	Plant type	فرم بوته	0.054	-0.126
Days to maturity	روز تا رسیدگی	0.041	-0.004	Protein percentage	درصد پروتئین	0.049	-0.028
Seed filling duration	طول دوره پرشدن دانه	0.018	0.028	Seed appearance	جلوه و ظاهر دانه	0.033	0.059
Pod length	طول غلاف	0.043	0.017	Seed Scent	بو و عطر دانه	0.084	-0.076
Pod tail length	طول دم غلاف	-0.033	-0.005	Seed taste	طعم و مزه دانه	0.056	0.001
Seed texture and structure	بافت و ساختمان دانه	0.017	0.094	Seed length	طول دانه	0.021	0.022
Internode diameter	قطر میانگره	0.00005	0.013	Seed width	عرض دانه	0.044	0.038
Internode length	طول میانگره	0.0003	0.043	Seed diameter	قطر دانه	0.030	0.022
Time before swelling	زمان پخت قبل از جذب آب	-0.214	-0.107	Time after swelling	زمان پخت بعد از جذب آب	-0.099	0.078



- دندروگرام برای ژنوتیپ با قرمز به روش وارد.

Figure 1. Dendrogram for 15 genotypes by Ward method.

KS31111 KS31110 KS31109 KS31108
و KS31170 در کلاستر اول، ژنوتیپ های شماره
KS31101 KS31102 و KS31139 در کلاستر دوم و
ژنوتیپ شماره KS31169 در کلاستر سوم قرار گرفتند.
بر این اساس ژنوتیپ ی کلاستر اول با ژنوتیپ

به خوشه ای بز بر روی صفات مختلف ژنوتیپ
با قرمز به روش WARD تعداد کلاسترهای
مشخص شده را به سه گروه تقسیم کرد.
بر این اساس ژنوتیپ های شماره KS31104 KS31103
KS31107 KS31106 KS31105 KS31138

بالا بوده که برای برنامه های به نژادی بسیار حائز اهمیت است. همچنین عوامل موثر بر عملکرد دانه را می توان به دو دسته صفات کمی و کیفی تقسیم کرد، که صفات کمی به عنوان عوامل اولیه و در درجه اول اهمیت و صفات کیفی به عنوان عوامل ثانویه و در درجه دوم اهمیت می باشند. دسته اول صفات وزن غلاف و طول میانگرمه با بالاترین همبستگی، بیشترین اثر مستقیم را بر عملکرد دانه داشته و دسته دوم صفات موثر بر کیفیت مقادیر جذب آب توسط بذر در زمان پخت و صفت زمان پخت بیشترین تاثیر را بر عملکرد دانه دارند.

KS31169، دورترین فاصله ژنتیک را دارند و بنابراین بد دورگ های ناری دارای شون هاون و و. (Schoonhoven and Voysest, 1993) اظهار داشتند زمان که والدین دارای قرابت ژنتیک دوری از از دورگ های در لوبیا تنوع جهت انتخاب بوته های مناسب برای نژادگر فراهم می آورند. چ این پژوهش نشان می دهند که اکثر صفات کمی و کیفی موثر بر عملکرد دانه دارای تنوع ژنتیکی

References

منابع مورد استفاده

- Abdmishani, C. and A. A. Shahnejat – Bushehri. 1997. Advanced plant breeding. Vol 1. pp 352.
- Aggarwal, V. D. and T. D. Singh. 1973. Genetic variability and interrelation in agronomic. Abstracts on field beans (*Phaseolus vulgaris* L.). 31: 609 - 618
- Amini, A. and M. R. Ghannadha (Bihamta). 2000. Factor analysis for morphological traits in common bean. (In Persian, with English Abstract). Seed and Plant. Vol. 16(3): 210-218.
- Amini, A., M. R. Ghannadha (Bihamta) and C. Abdmishani. 2002. Genetic diversity between difference traits in common bean (*Phaseolus vulgaris* L.). (In Persian, with English Abstract). Iranian J. of Agricultural Sciences, Agricultural economics & Development. Vol. 33 (4): 605 - 615.
- Anonymous. 2003. Agriculture Statistics in 2001-2002. Statistics and Information Department. Ministry of Jihad-e-Agriculture. pp. 182.
- Bennet, J. P., M. W. Adams and C. Burga. 1977. Pod yield component variation and inter-correlation in *Phaseolus vulgaris* L. as affected by planting density. Crop Sci. 17: 73 - 75.
- CIAT. 1992. Annual report. Bean program CIAT. Cali, Colombia.
- Ibrahimi, M., M. R. Ghannadha (Bihamta) and F. Khiyalparast. 2001. Studying the response of some red and white varieties of common bean to limited irrigation. M.Sc. Thesis Vniversity of Tehran. Iran. pp. 112.
- Koochaki, A. and M. Banayan Aval. 1994. Pulse Crops. pp. 235.
- Lackey, J. A. 1983. A review of genetic concepts in American *phaseolinae* (Faba bean, Faboideae). Iselya. 2 (2): 21 - 64.
- Majnoon Hosseini, N. 1994. Food Legumes in Iran. pp. 240.
- Manly, B. F. J. (ed.). 1994. Multivariate statistical methods. Chpman & Hall. Moghaddam, M., S. A. Mohammadi, and M. Aghaee Sarbarze (Translators). PP 254.
- Martin-Cabrejas, M. A., R. M. Esteban. K. W. Waldron, G. Maina, G. Grant, S. Bardocz, and A. Pusztai.

1995. Hard-to-cook phenomenon in beans: changes in anti-nutrient factors and nitrogenous compounds during storage. *Sci. Food. Agric.* 69: 426 - 435.
- Mirzaie Nadooshan, H .** 1997. Studying of genetic diversity and geo-morphological in collection of Iranian and foreign beans. M.Sc. Thesis. Tarbiat Modarres University, Iran. pp 112.
- Raffi, S. A. and U. K. Nath. 2004 .** Variability, heritability, genetic advance and relationships of yield and yield contriduting characters in dry bean (*Phaseolus vulgaris L.*). *Abst. Bio. Sci.* 4(2): 157 - 159.
- Santalla, M., M. R. Eseribano and A. M. Ron. 1993.** Correlations between agronomic and immature pod characters in population of French bean. (Abst). *Plant Breed.* 63(4): 495 pp.
- Sarafi, A. 1978.** A yield component selection experiment involving American and Iranian cultivars of the common bean. *Crop Sci.* Vol. 18(10): 5-7.
- Schoonhoven, A. V. and O. Voysest. 1993.** Common bean: Research for crop improvement. Published in Association with CIAT. Cali, Colombia. pp. 980.
- Schoonhoven, A. V. and O. Voysest (eds.). 2001.** Production and Improvement of common bean. Bagheri, A., A. Mahmoudi and F. D. Ghezeli. (Translators). pp. 556.
- Sirvastava, M. S. and A. M. Carter. (eds.). 1991.** Introduction to multivariate statistical. Arghamee, N.R and A. Bozorgnia (Translators). pp. 257.
- Yazdi Samadi, B. and C. Abdmishani. 1996.** Breeding field crops. Pp. 283.

Grouping of red bean genotypes based on the relationship between some quantitative and qualitative traits-using multivariate statistical methods

Mohammadi, A.,¹ M. R. Bihamta,² M. Soluoki³ and H. R. Dorri⁴.

ABSTRACT

Mohammadi, A., M. R. Bihamta, M. Soluoki and H. R. Dorri. Grouping of red bean genotypes based on the relationship between some quantitative and qualitative traits-using multivariate statistical methods. **Iranian Journal of Crop Sciences.** 10(2): 178-190.

To study the relationship between some quantitative and qualitative traits in red bean, 15 red bean genotypes were studied in experimental field of Faculty of agriculture, the University of Tehran in 2004 cropping season using a randomized complete block design with three replications. Necessary scores and measurements were made and multivariate statistical analyses were performed for different quantitative and qualitative traits. Analysis of variance of data revealed high genetic variation for concerned traits among red bean genotypes. Seven quantitative traits were used in stepwise regression model which included quantitative attributes of seed and plant morphological traits. Among these attributes pod weight in plant and length of internode with highest correlation coefficients had direct effects of 1.605 and -1.302, respectively. In factor analysis, 89% of total variation was explained by eight factors which were divided in two sets: The primary factors included; seed yield related; quantitative morphological and physiological traits and the secondary factors comprised; cooking quality related traits and plant type. Cluster analysis grouped the 15 red bean genotypes in three distinctive groups. KS31169 genotype had the least similarities with the other genotypes; therefore, it would be expected that crosses made between this genotype and genotypes of the first group will develop desirable variation in segregating populations for breeders.

Keywords: Red bean, Quantitative traits, Qualitative traits, Seed yield, Multivariate method, Cluster analysis.

Received: December, 2006.

1- M.Sc. Graduate, Zabol University, Zabol, Iran (Corresponding author).

2- Prof., University of Tehran, Karaj, Iran.

3- Faculty member, Zabol University, Zabol, Iran.

4- Faculty member, Agriculture and Natural Research Center of Markazi Province, Khomein, Iran.